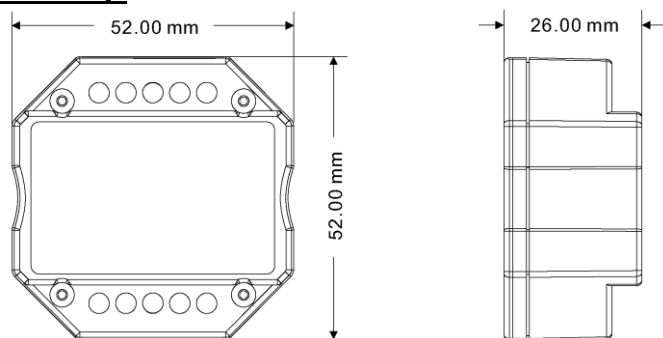


069053 SMART dimLED Tuya PR spínač SP360W

Specifikace:

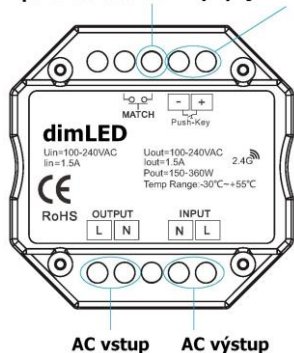
- WiFi, RF a tlačítkem LED 230V ovládaný spínač
- kompatibilní se všemi ovladači dimLED RF 2,4GHz, přes WiFi 2,4G (5G není podporována) aplikací TUYA, Amazon ECHO a Tmall Genie chytrý reproduktor
- přijímač a dosah ovladače až 30m, na 1 přijímač lze spárovat až 10 ovladačů
- přijímač má funkci WiFi-RF převodníku, jde s ním ovládat i další RF přijímače
- vstupní/výstupní napětí **100-240VAC**
- zatížení **1 kanál 1,5A**, LED zdroje - **200W**, vláknová žárovka - **360W**
- spínač má zatížení startovacím (náběhovým) proudem 65A, u LED zdrojů se nesmí překročit 130A, jinak může dojít k poškození spínače!!!

Rozměry:



Popis ovladače:

párovací tlačítko připojení tlačítka



AC vstup AC výstup

Tuya aplikace připojení:

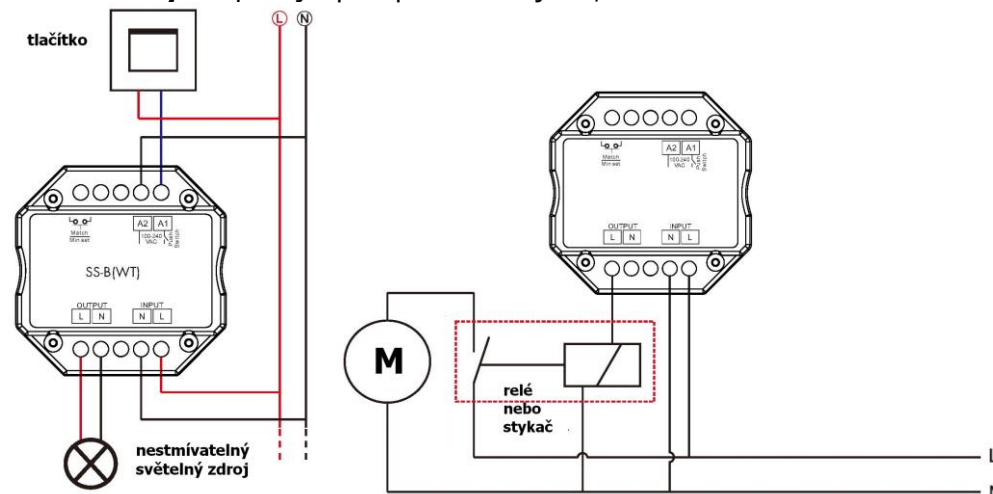
Stáhněte aplikaci a zaregistrujte se.

Podržte tlačítko MATCH cca 2S nebo rychle 2x za sebou zmáčkněte. V aplikaci zvolte přidat zařízení, kontrolka přestane blikat někdy není ani potřeba tento postup, rovnou přidat zařízení, závisí na typu telefonu.

Typické zapojení:

Používání externího tlačítka: krátkým stiskem zapnete/vypnete

Relé nebo stykač použijte pro spínání větší jak 1,5A



Spárování přijímače s dálkovým ovladačem:

A) Pomocí tlačítka **Set**:

1. Na přijímači zmáčkněte krátce tlačítko Set.
2. Do 5s krátce zmáčkněte na ovladači on/off u jednorázového ovladače, nebo číslo předvolby u vícekanalového ovladače, na které chcete mít konkrétní přijímač nastavený.
3. Pro vymazání všech spárovaných ovladačů podržte na přijímači tlačítko Set 5s. Všechny ovladače spárované s přijímačem budou smazány.

B) Bez přístupu k tlačítku **Set**:

1. Vypněte přívod na přijímači, potom opět zapněte přívod do přijímače, do 5s zmáčkněte 3x rychle za sebou na ovladači on/off u jednorázového ovladače, nebo číslo předvolby u vícekanalového ovladače, na které chcete mít konkrétní přijímač nastavený. Připojené světlo 3x zabliká a je spárováno.
2. Pro změnu nebo vymazání spárovaného ovladače: Vypněte přívod na přijímači, potom opět zapněte přívod do přijímače, do 5s zmáčkněte 5x rychle za sebou na ovladači on/off u jednorázového ovladače, nebo číslo předvolby u vícekanalového ovladače, na které chcete mít konkrétní přijímač nastavený. Připojené světlo 5x zabliká.

Zapojení by měla provádět odborně způsobilá osoba.

Dodržujte správné zapojení vodičů, hodnoty napětí a zatížení. Jinak může dojít k poškození zařízení.